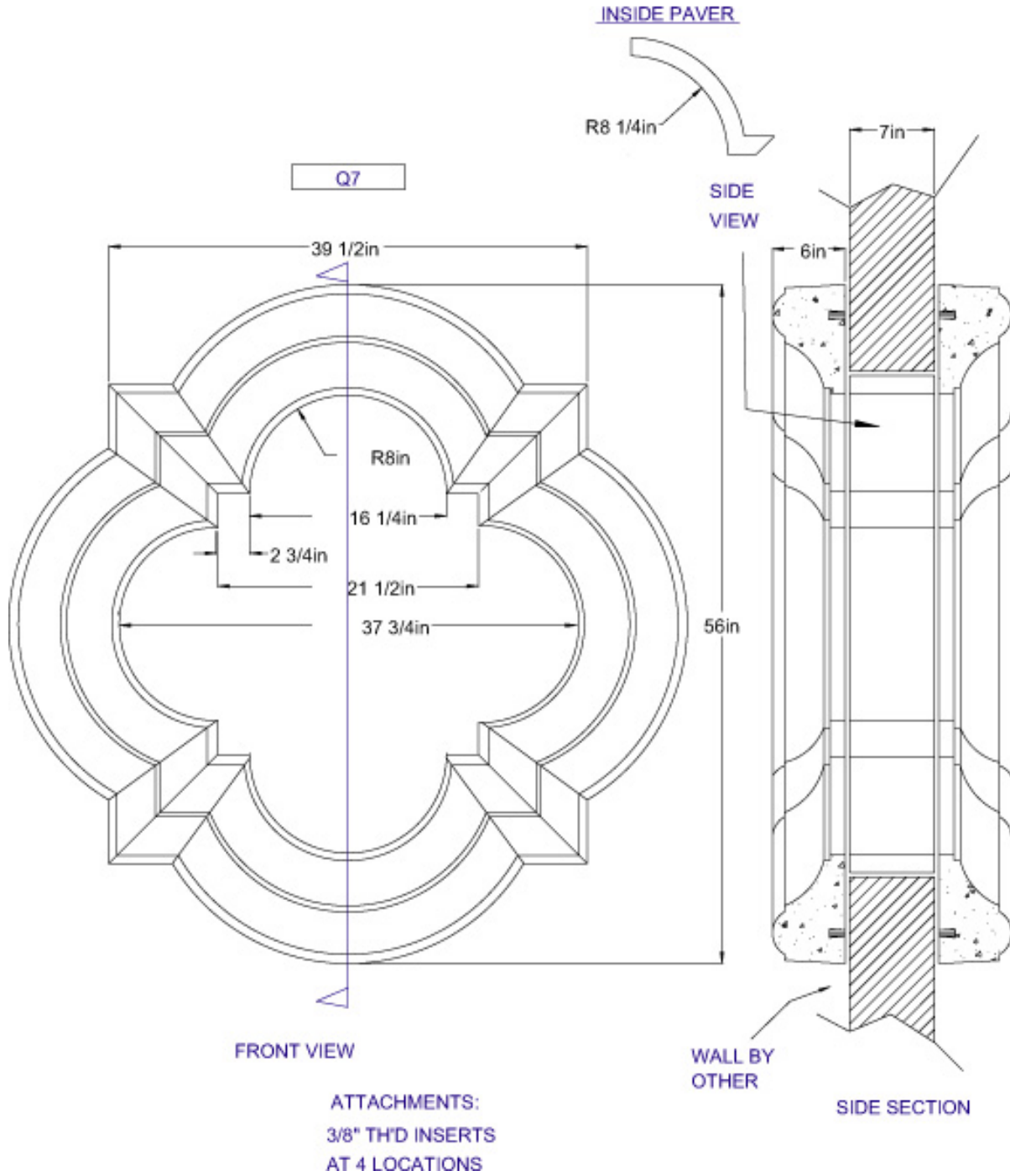


**QUATREFOILS**



8 - 3